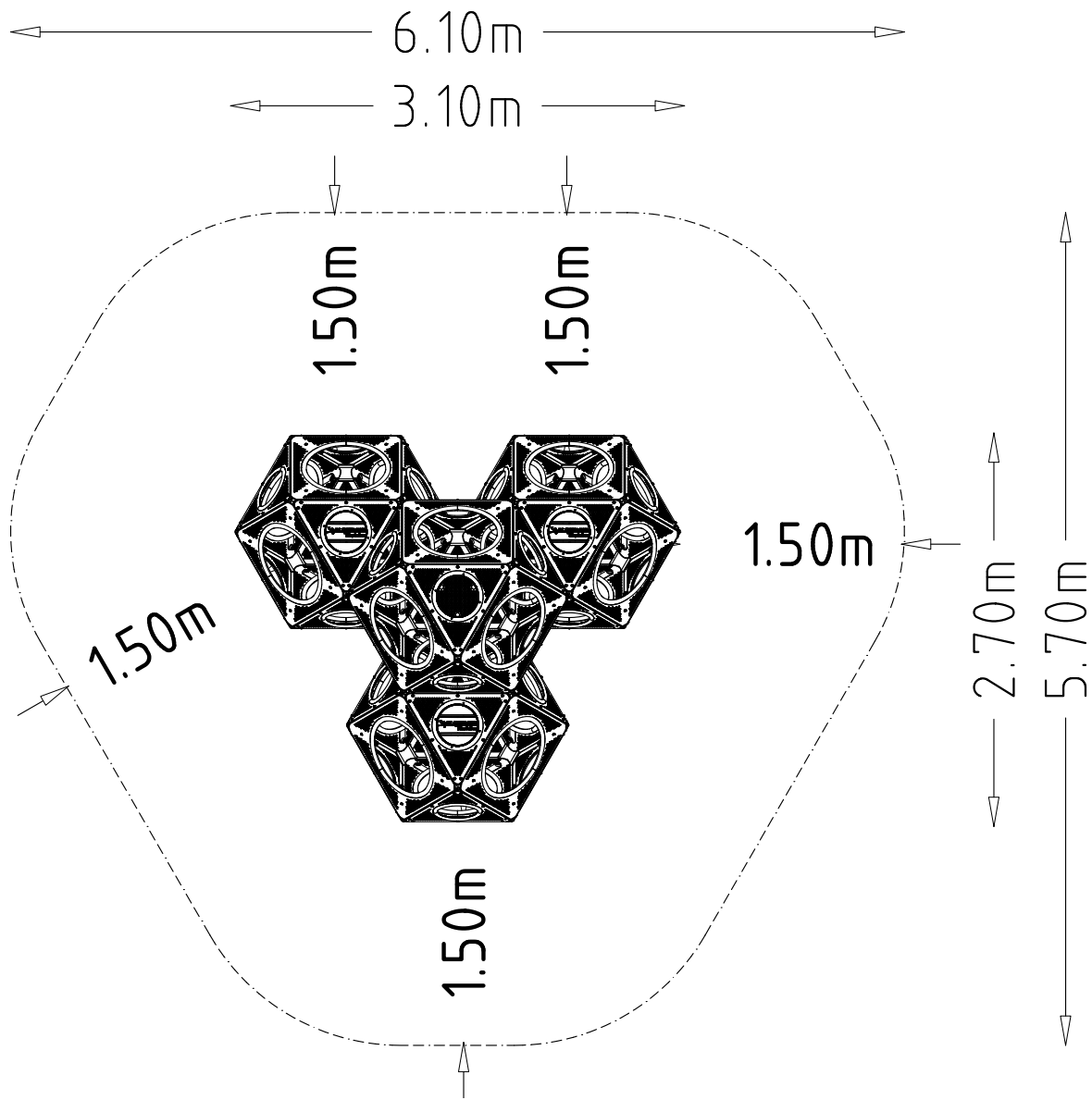
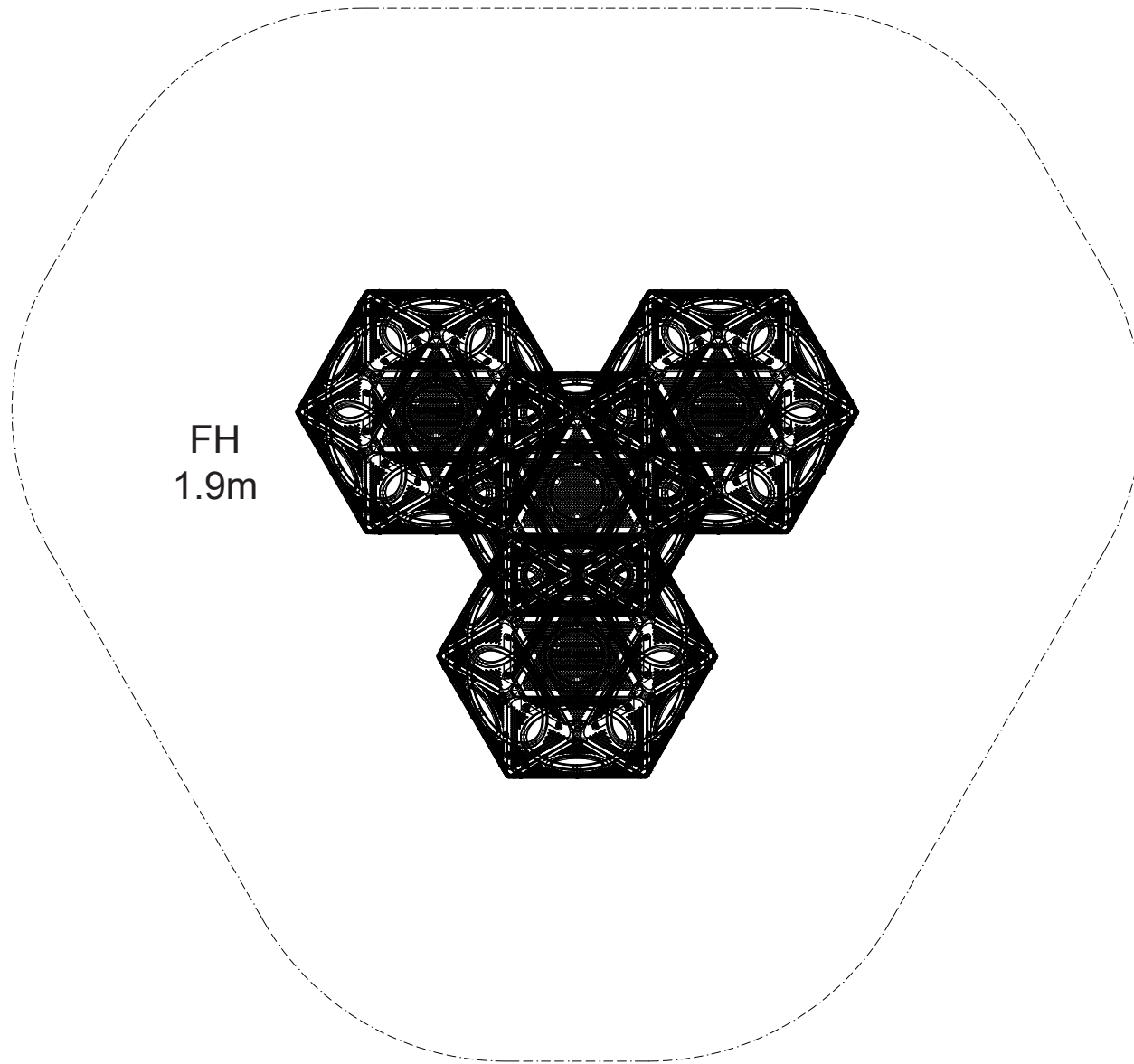
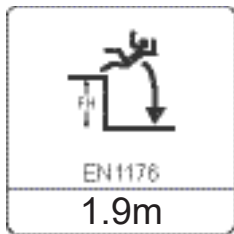


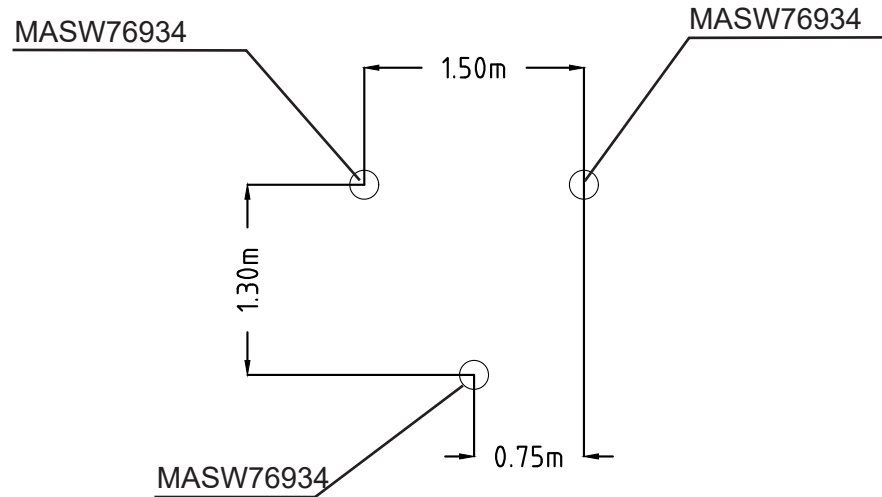
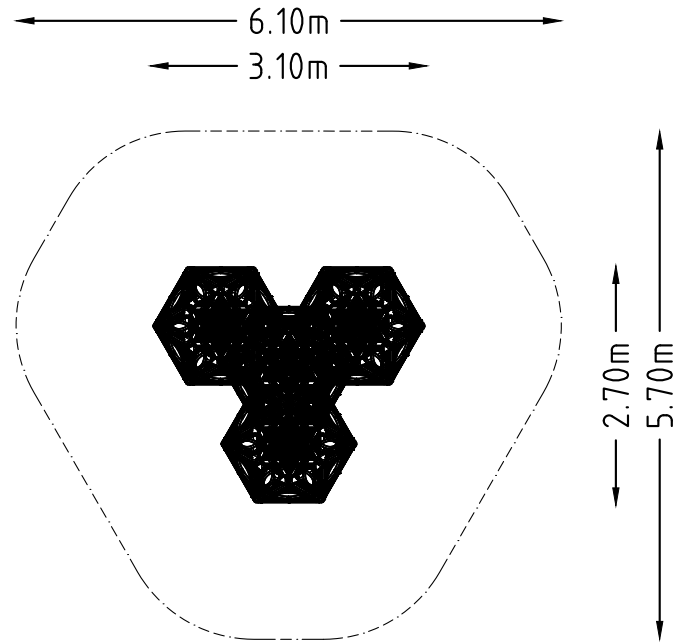
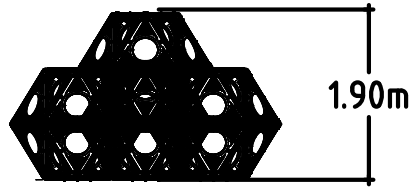
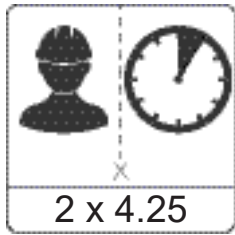
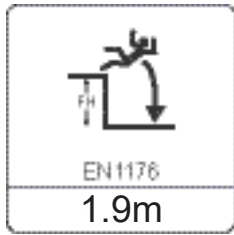
CC

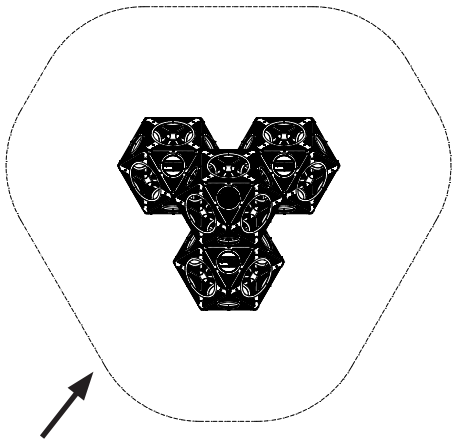




FH  
1.9m







MASW76934

MASW78970

MASW76934

260329



MASW76934

